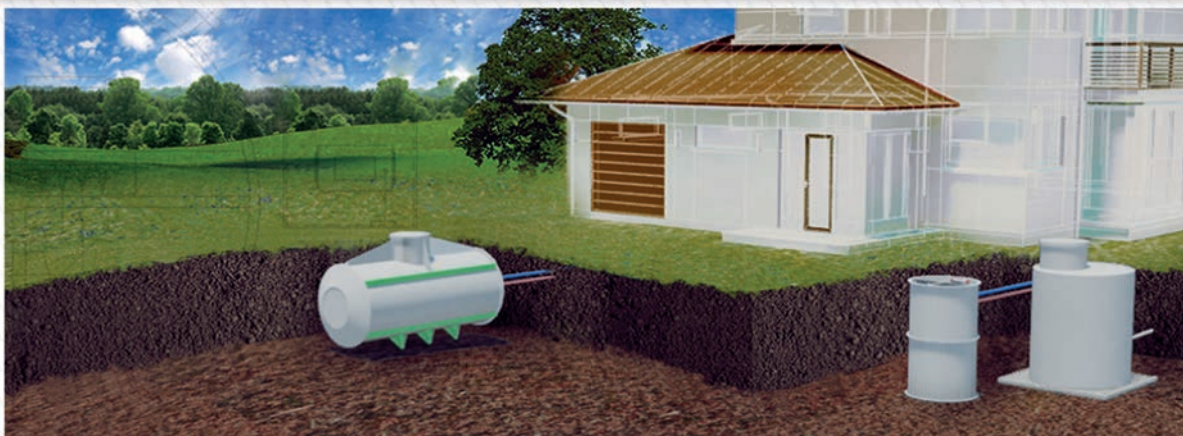
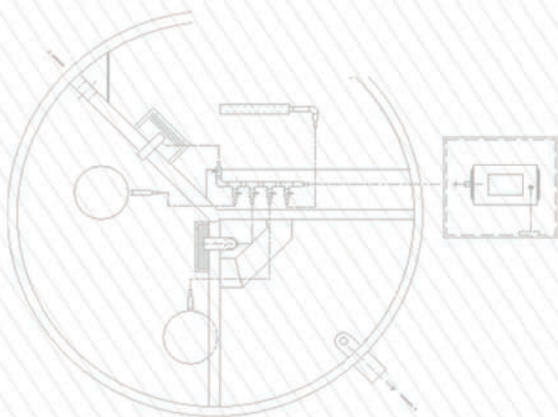




**www.ELPLASTHK-TRUTNOV.cz**



**NÁDRŽE NA DEŠTOVOU VODU | ČERPACÍ STANICE | SEPTIKY  
| JÍMKY, NÁDRŽE | VLOŽKY STARÝCH SEPTIKŮ A JÍMEK | ŠACHTA  
VRTU STUDNÍ | VODOMĚRNÉ ŠACHTY | KANALIZAČNÍ ŠACHTY  
| ZEMNÍ FILTRY | BIOLOGICKÝ FILTR | ODLUČOVAČE ROPNÝCH  
LÁTEK | ODLUČOVAČE TUKŮ | ROZVADĚČOVÉ SKŘÍNĚ |  
NEOSAZENÉ ROZVADĚČOVÉ SKŘÍNĚ | ZAHRADNÍ JEZÍRKA**



*Zařízení pro úpravu vody  
**ČOV, septiky a jímky***

ELPLAST Hradec Králové a.s.  
email: **info-tu@elplasthk.cz**  
telefon: **+420 733 758 906**

**invia**

**Alkoholické  
suvenýry z celého  
světa: Vyberte si  
ten svůj**



Jen málokdo dokáže z dovolené odjždět s prázdnou. Patříte do tábora těch, kteří kromě kupy prázdninových zážitků potřebují i věčné suvenýry? Pak příště přibalte před návratem domů lahvičku lahodného místního moku. Potěšte své blízké říznou pozorností, možná u společného připitku začnete sprádat plány na další cesty.

**Balkánské na zdraví!**



Lahev balkánské rakije Shutterstock

Pokud své prázdninové chvíle trávíte rádi na Balkáně, možná už víte, jak je tento kraj bohatý na řemeslné speciality. Mezi zdejší folklor by se dala zařadit i rakije. Ovocná pálenka je nejen v zemích jihovýchodní Evropy považována za národní nápoj i přírodní lék osvědčený zejména při žaludečních potížích nebo nachlazení. Výborně funguje také jako ranní životabudič nebo forma aperitivu. Ve společnosti sušených uzenin nebo lahodných sýrů dokáže příjemně navnadit chuťové buňky na další hodování. Svou nezaměnitelnou roli hraje při slavnostních příležitostech i pro temperamentní Albánce, Chorvaty, Bulhary či Makedonce. Potěšíte jí zejména milovníky naší slivovice, rakije je de facto její jihovýchodní sourozenec.

**Kde se pivo pije,  
tam se dobře žije**



[www.invia.cz](http://www.invia.cz)